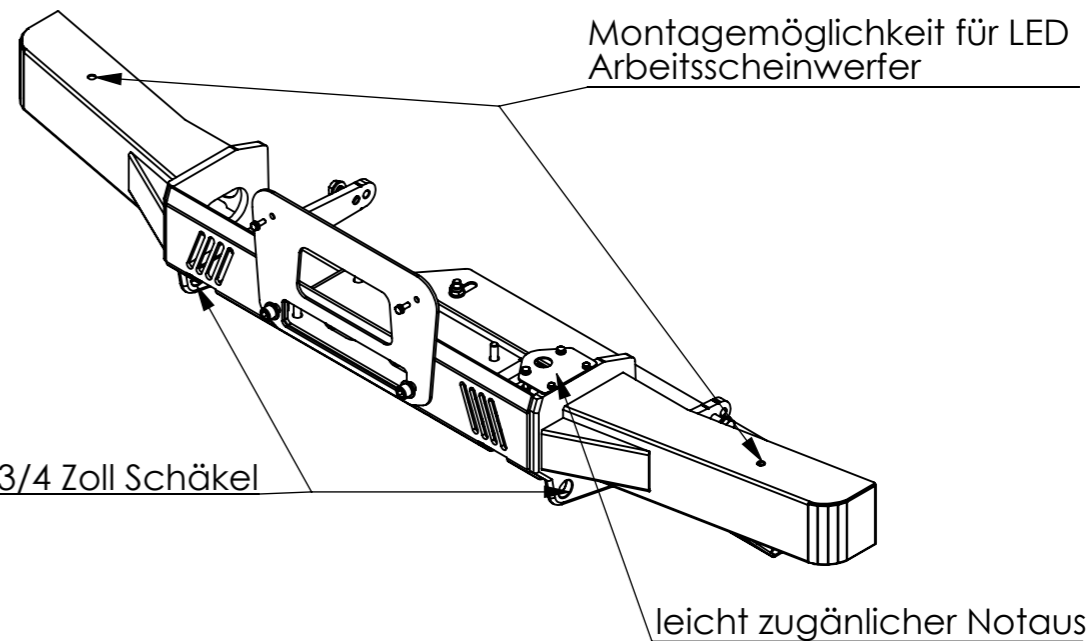
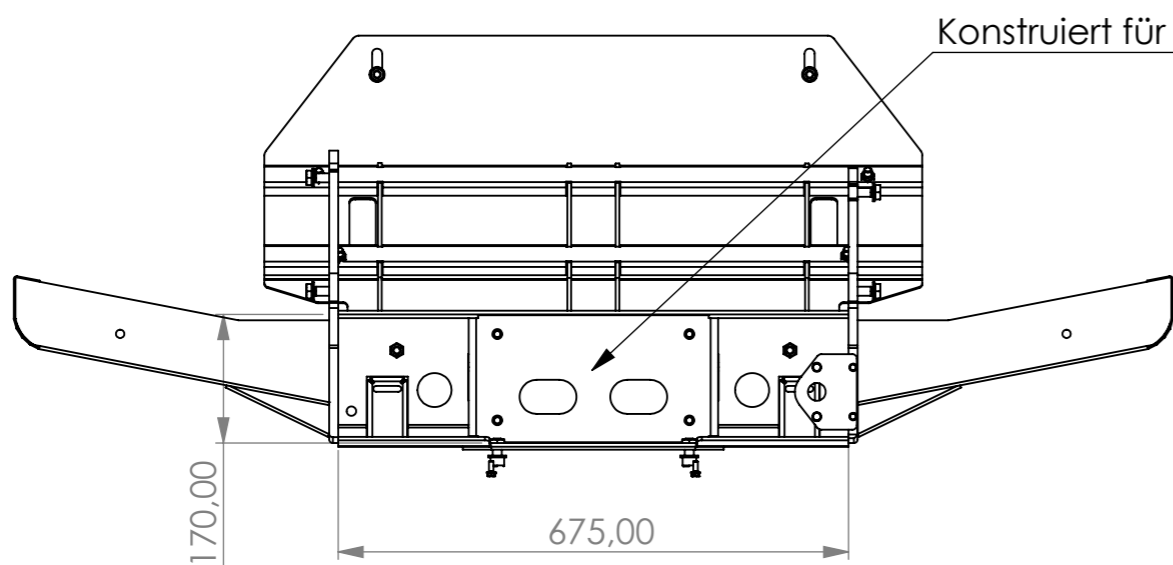
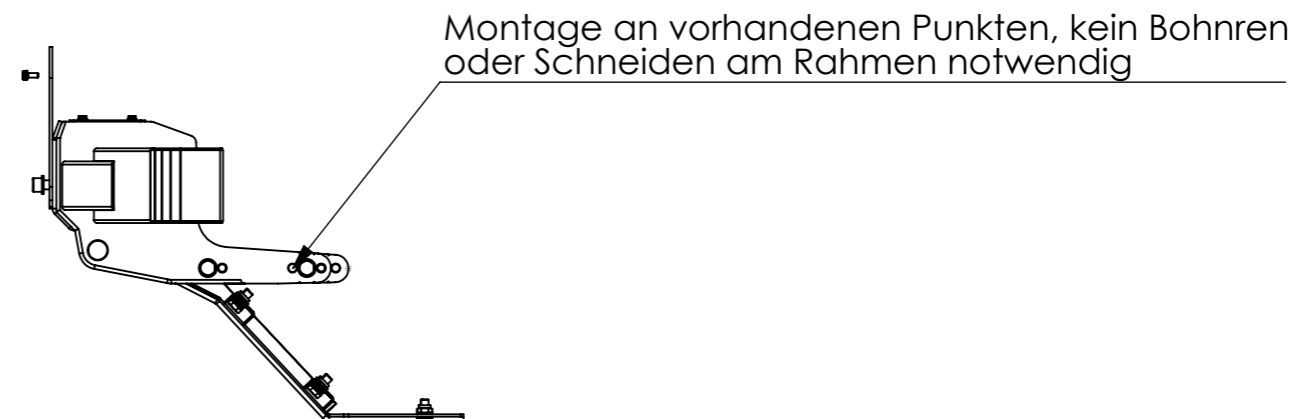
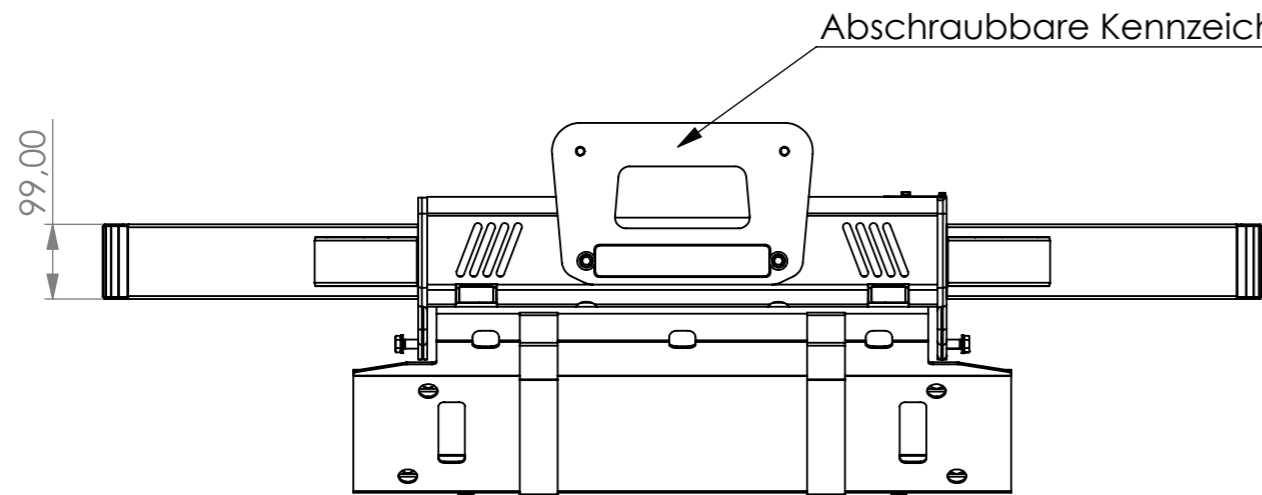




Windenstoßstange Puch G

horntools Artikelnummer: HWBPG_01



Gewicht: ca 22,5 Kilogramm
Material: Stahl S355-J2H
Oberfläche: verzinkt und pulverbeschichtet
Jedes Set beinhaltet einen Motor-Unterfahrerschutz: ca 17kg
technische Änderungen, Irrtümer und Tippfehler vorbehalten